

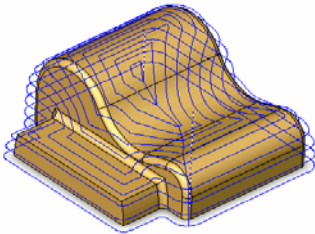
Fresado 3 Ejes

Rasgos 3 Ejes

Los rasgos se pueden definir automática o interactivamente y se asocian a la geometría de la pieza. El asistente Rasgo 3 Ejes permite crear rasgos interactivamente a partir de las caras y superficies de la pieza.

Ciclos Avanzados 3 Ejes

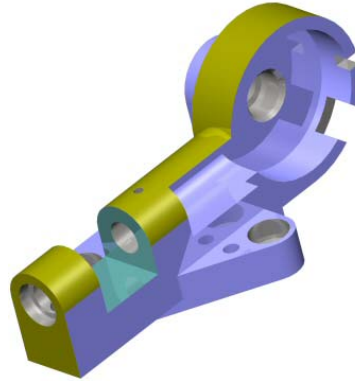
Los ciclos Avanzados 3 Ejes de TekSoft se han desarrollado para conseguir velocidad, precisión y un uso eficiente de memoria. Se pueden mecanizar piezas simples y complejas de forma rápida y precisa con caminos hta. de alta calidad.



Camino Hta. Av. 3 Ejes - Pasada 3D

Todos los caminos hta. Av. 3 Ejes:

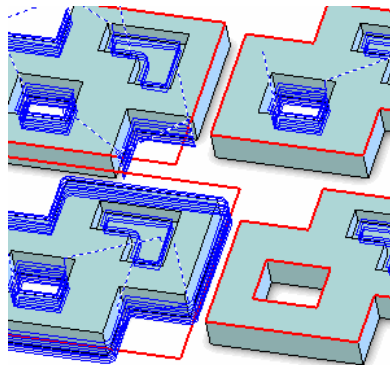
- Se pueden modificar para mantenerse dentro de un área o evitarla.
- Permiten definir las áreas a contener y evitar bajo diferentes criterios respecto a la hta.: Sobre, Pasar y Hasta.
- Permiten tener múltiples áreas a contener y evitar.
- Opcionalmente pueden mecanizar sobre las áreas a evitar.
- Disponen de opciones para reducir las distancias entre la distancia entre los movimientos de retroceso y entrada.
- Pueden generar caminos hta. de alta velocidad sin aristas vivas.
- Soportan htas. planas, esféricas y tóricas, tanto cilíndricas como cónicas.
- Profundidades Z de inicio y final definibles por el usuario.
- Detectan colisiones con el portahtas.
- Proporcionan alturas de rampa independientes para las entradas y las salidas.
- Sobrespesores independientes en XY y Z.
- Los ciclos de acabado permiten restringir los caminos hta. mediante una pendiente determinada.
- Permiten configurar una desviación global para acelerar el cálculo del camino hta.



El Fresado 3 Ejes Ofrece 2 Niveles

El Nivel I incluye:

- Desbaste Av. 3 Ejes
- Proy. Patrón Av. 3 Ejes (slice paralelo, radial, espiral y flowline)
- Nivel Z Av. 3 Ejes
- Pasada 2D Av. 3 Ejes
- Bitangencia Av. 3 Ejes

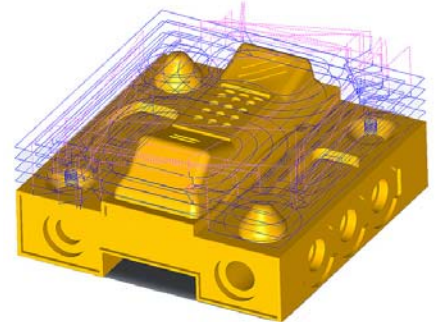


Métodos para el Cálculo Automático de Contención del Camino Hta.

El Nivel II incluye los ciclos del Nivel y lo siguiente:

- Mecanizado de Restos
Todas las operaciones Av. 3 Ejes soportan el mecanizado de restos.
- Mec. Planos Av. 3 Ejes
Este ciclo utiliza un patrón de desbaste para eliminar material de caras completamente planas.
- Proy. Curva Av. 3 Ejes
Este ciclo elimina material proyectando rasgos Grabado 2.5 Ejes o Curva sobre un rasgo 3 Ejes.

- Pasada 3D Av. 3 Ejes
Este ciclo genera un camino hta. de acabado con pasada constante real independientemente de la pendiente a mecanizar.



Caminos Hta. Desbaste Av. 3 Ejes

Fresado 2½ Ejes

CAMWorks Fresado 3 Ejes incluye el Fresado 2½ Ejes con los ciclos automáticos de desbaste, acabado y taladrado (taladrado, mandrinado, escariado, roscado) para mecanizar rasgos bi-dimensionales.



Scottsdale, AZ USA 85260
www.teksoft.com

TekSoft is a subsidiary of Geometric Software Solutions Co. Ltd.

Distribuidor Autorizado

